


588052 (MAGGACHOPI)

 Gasherd mit 4 Brennern,
 ECOFLAM, beidseitige
 Bedienung

Kurzbeschreibung

Artikel Nr. _____

4-Zonen Gaskochfeld. Konstruktion nach DIN 18860_2 mit 20 mm Deckplatte mit Tropfnase. Innenrahmen aus 2 mm und 3 mm CNS 1.4301 für extra große Stabilität. 2 mm starke Deckplatte aus CNS 1.4301. Reinigungsfreundliche Konstruktion mit ebenen Flächen. THERMODUL-Verbindungssystem ermöglicht bündige Deckplatte bei Aufstellung nebeneinander und verhindert Eindringen von Schmutz. 4 Gasbrenner mit optimierter Verbrennung, Flammenwächter, Thermoelement, Sicherheitshandventil und geschützter Zündflamme. Dreikreis-„Flower“-Flammenbrenner mit Spezialdesign gegen Verstopfen. Manuelle Gasventile für genaue Regelung der Flammenstärke. Große Topfträger aus Gusseisen mit langen Mittelstreben für unterschiedliche Topfgrößen. ECOFLAM-Topferkennung zum Energiesparen und Verringern unnötiger Wärmeabgabe an die Küche. Tiefes Tropfblech mit gerundeten Ecken und Ablauf. Metallknebel mit eingelassenem, hygienischem, „weichem“ Silikongriff für leichte Bedienung und Reinigung. IPX4 Spritzwasserschutz-Zertifizierung. Konfiguration: Beidseitige Bedienung.

Hauptmerkmale

- Zündsicherung bei jedem Brenner schützt vor dem Gasleck im Fall von unbeabsichtigtem Erlöschen der Flamme.
- Große Topfträger aus Gusseisen mit langen Mittelstreben zum Einsatz von kleinsten bis größten Töpfen.
- Manuelle Gasventile mit festen hohen und niedrigen Positionen ermöglichen genaue Regelung der Flammenstärke.
- Töpfe können ohne Anheben zwischen den Heizzonen verschoben werden.
- Alle wesentlichen Komponenten sind leicht von vorn zugänglich
- THERMODUL Anschlussystem für nahtlose Deckplatte bei Installation von Geräten nebeneinander; so kann kein Schmutz in die Funktionskomponenten eindringen, und die Geräte können für Service oder Austausch leicht abmontiert werden.
- Metallknebel mit eingebautem, hygienischem Silikongriff für leichte Handhabung und Reinigung. Das Spezialdesign der Regler schützt vor Eindringen von Schmutz oder Flüssigkeiten in Funktionskomponenten.
- Brenner mit optimierter Verbrennung. Dreifachring "flower"-Flammenbrenner mit Spezialdesign gegen Verstopfen.
- Tiefe, flache Fettauffangschale mit gerundeten Ecken und Ablauf für leichte Reinigung.
- [NOT TRANSLATED]

Konstruktion

- Jeder Brenner mit Thermoelement-Sicherheitsventil und geschütztem Zündbrenner.
- 2 mm Deckplatte aus Chromnickelstahl 1.4301.
- Konstruktion gemäß DIN 18860_2 mit 20 mm Tropfnase und 70 mm zurückgesetztem Sockel.
- Flache Oberflächenkonstruktion mit minimalen verdeckten Bereichen zur einfachen Reinigung aller Oberflächen
- Innenrahmen für besondere Stabilität aus 2 und 3 mm dickem Chromnickelstahl 1.4301 (AISI 304).
- Konstruktion gemäß DIN 18860_2 mit 20 mm Tropfnase.
- IPx4-Wasserschutz.

Nachhaltigkeit



- Modell mit Ecoflam-Topferkennung für Energieeinsparung und verringerter Wärmeabstrahlung in die Küche.

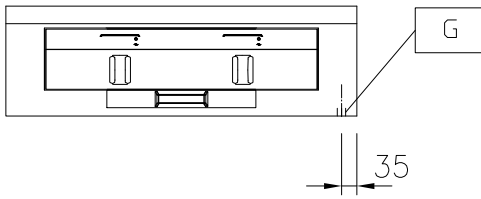
Optionales Zubehör

- | | | |
|------------------------------------|------------|--------------------------|
| • Verbindungsschiene | PNC 912500 | <input type="checkbox"/> |
| • Portionierbord, 800 mm Länge | PNC 912526 | <input type="checkbox"/> |
| • CNS-Portionierbord, 800 mm Länge | PNC 912556 | <input type="checkbox"/> |
| • Klappbord | PNC 912577 | <input type="checkbox"/> |
| • Klappbord | PNC 912578 | <input type="checkbox"/> |
| • Seitenbord | PNC 912583 | <input type="checkbox"/> |
| • Seitenbord | PNC 912584 | <input type="checkbox"/> |

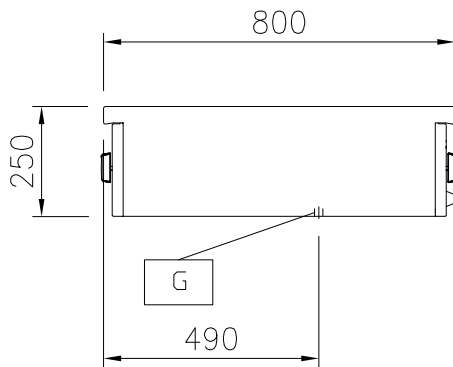
Genehmigung: _____

- Seitenbord PNC 912585
- Verbindungsschiene: modular 80 (links) mit ProThermetic Kippgerät (rechts), ProThermetic Standgerät (links) mit ProThermetic Kippgerät (rechts) PNC 912971
- Verbindungsschiene: modular 80 (rechts) mit ProThermetic Kippgerät (links), ProThermetic Standgerät (rechts) mit ProThermetic Kippgerät (links) PNC 912972
- Endschiene, links, bündig PNC 913109
- Endschiene, rechts, bündig PNC 913110
- Endschiene (12,5 mm), links PNC 913200
- Endschiene (12,5 mm), rechts PNC 913201
- - NOT TRANSLATED - PNC 913230
- Kit LPG Düsen für 6 Brenner (7 kW) gas 30/31 PNC 913286

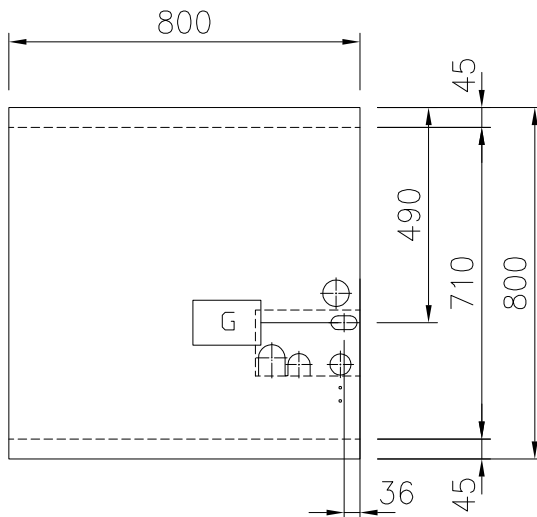
Front



Seite


 EQ = Equipotentialschraube
 G = Gasanschluss

oben


Gas

Gasleistung:	
588052 (MAGGACHOPI)	28 kW
Gasart, Option:	
Gaszufuhr:	1/2"

Schlüsselinformation

Konfiguration	zweiseitig bedienbar; Oberbau
Leistung vordere Brenner	7 - 7 kW
Leistung hintere Brenner	7 - 7 kW
Abmessungen in mm hintere Brenner	Ø 70 Ø 70
Abmessungen in mm vordere Brenner	Ø 70 Ø 70
Außenabmessungen, Länge:	800 mm
Außenabmessungen, Tiefe:	800 mm
Außenabmessungen, Höhe:	250 mm
Nettogewicht:	63 kg